

Fachliche Tipps für die Errichtung eines „Holzofens“

- Kaufen Sie nur eine zugelassene und geprüfte Feuerstätte mit CE- oder Ü-Zeichen (z.B. nach DIN 18891)
- Welche Anforderungen ergeben sich an den Aufstellungsraum
 - unzulässige Aufstellungsräume
 - notwendige Wärmeleistung bestimmen
- Bedenken Sie bei der Aufstellung der Feuerstätte
 - ausreichende Brandschutzabstände zu brennbaren Baustoffen
 - Herstellerunterlagen und Feuerungsverordnung beachten!
- Sorgen Sie bei brennbaren Böden für ein Vorgelege vor der Feuer-raumtüre (z.B. Bodenblech oder Glasplatte)
- Ermöglichen Sie eine ausreichende Verbrennungsluftversorgung (Achtung bei mechanischen Lüftungen und Dunstabzugsanlagen)
Erkundigen Sie sich nach raumluftunabhängigen Feuerstätten
- Sorgen Sie für eine ausreichende Befestigung des Rauchrohres und für mind. 40 cm Abstand zu brennbaren Baustoffen
- Lassen Sie die Eignung des Schornsteins vom Schornsteinfeger prüfen
Baustoff, Querschnitt, Anschluss, Höhe, Führung über Dach
- Überragt ihre Schornsteinmündung im Umkreis von 15 m Fensteröff-nungen und Türen (mögliche Rauchbelästigungen auch in der Nach-barschaft) um mindestens 1 m
- Bedenken Sie die Einrichtung eines Brennstofflagers
sonnige Lage - regengeschützt - Durchlüftung - Größe
- Sorgen Sie für einen geeigneten Behälter für die heiße Asche feuer-festes Gefäß mit Deckel
- Bedenken Sie die Reinigung der Feuerstätte und des Schornsteins
- Sprechen Sie am besten immer vor der Errichtung Ihrer Feuerstät-te mit Ihrem zuständigen Bez.-Schornsteinfegermeister

Erläuterungen der Kundeninformation

Feuerstätten sind Bauprodukte die einen Verwendbarkeitsnachweis benötigen. Diesbezüglich müssen Feuerstätten entweder mit einem Ü-Zeichen oder einem CE-Zeichen gekennzeichnet sein.



Trägt eine Feuerstätte eines dieser beiden Zeichen, so kann unterstellt werden, dass sie nach den entsprechenden Regelwerken geprüft und damit auch betriebs- und brandsicher ist. Für die Prüfungen werden beispielsweise folgende Normen herangezogen:

- DIN EN 12815 Herde für feste Brennstoffe
- DIN EN 13240 Kaminöfen für feste Brennstoffe
- DIN 18893 Raumheizvermögen von Einzelfeuerstätten
- DIN 18894 Feuerstätten für feste Brennstoffe - Pelletöfen
- DIN EN 13229 Kamineinsätze einschließlich offene Kamine für feste Brennstoffe
- DIN EN 12809 Heizkessel für feste Brennstoffe – Nennwärmeleistung bis 50 kW

Zudem kann für Bauprodukte, für die keine Normen angewendet werden können, beim Deutschen Institut für Bautechnik eine Zulassung oder bei den Obersten Baubehörden der Länder, eine Zustimmung im Einzelfall erwirkt werden. Vor Ort, nach den Fachregeln gefertigte Grundkachelöfen, benötigen keine Kennzeichnung.

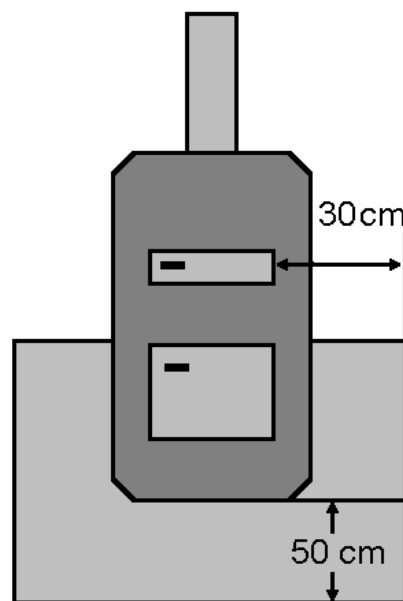
Bitte beachten Sie, dass Feuerstätten in notwendigen Fluren, in Treppenträumen, außer in Wohngebäuden mit nicht mehr als zwei Wohnungen und in Garagen (außer raumluftunabhängige Gasfeuerstätten) **nicht aufgestellt** werden dürfen. Feuerstätten für feste Brennstoffe mit einer Leistung über 50 kW dürfen ohnehin nur in Heizräumen aufgestellt werden

Legen Sie die **Heizleistung** Ihrer Feuerstätte nach der Notwendigkeit fest und achten Sie darauf, dass Ihre Feuerstätte nicht maßlos überdimensioniert ist. Ansonsten kommt es zur Überhitzung des Aufstellungsraumes oder sie müssen die Feuerstätte permanent drosseln, was zu schlechten Verbrennungsergebnissen führt. Für Einzelräume sind Heizleistungen von 5 - 6 kW vollends ausreichend.

Um **Brandgefahren** ausschließen zu können, dürfen auf Bauteilen, die aus oder mit brennbaren Baustoffen bestehenden, keine höheren Temperaturen als 85 °C einwirken. Dies ist in der Regel bei einem Abstand von 40 cm, von der Feuerstätte zu den Bauteilen erfüllt. Im Bereich der Sichtfenster sind oftmals die doppelten Abstände einzuhalten (stärkere Wärmestrahlung - Montageanleitung des Herstellers beachten). Geringere Abstände sind zulässig, wenn sie der Hersteller in seiner Montageanleitung angibt. Diese Maßangaben beruhen in der Regel auf Untersuchungsergebnissen die bei der Feuerstättenprüfung gewonnen werden.

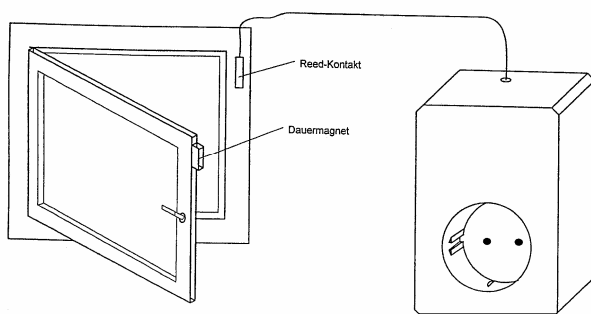
Vor den Feuerungsöffnungen von Feuerstätten für feste Brennstoffe sind Fußböden aus brennbaren Baustoffen durch einen Belag aus nicht brennbaren Baustoffen zu schützen. Der Belag muss sich nach vorn auf mindestens 50 cm und seitlich auf mindestens 30 cm über die Feuerungsöffnung hinaus erstrecken. Bewährt haben sich hierbei **Vorgelege** aus Blech oder Glasplatten.

Glasplatte zum Schutz des Brennbaaren Fußbodens

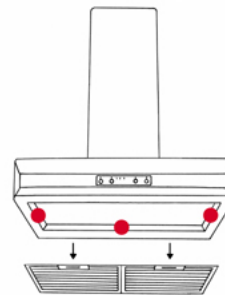


Feuerstätten benötigen zur Erzeugung von 1 kW/h an Wärmeenergie ca. 1,6 m³ **Verbrennungsluft**. Die Verbrennungsluft strömt über die Undichtheiten des Aufstellraumes zur Feuerstätte. Die ausreichende Verbrennungsluftversorgung für Feuerstätten bis 35 kW gilt als gesichert, wenn der Aufstellraum der Feuerstätte 4-mal größer ist als die Leistung. Beispiel: Feuerstätte 5 kW = Mindestraumgröße 20 m³. In der Nutzungseinheit der Feuerstätte dürfen sich keine luftabsaugenden Einrichtungen (z.B. **Dunstabzugsanlage**, RLT-Anlage, Wäschetrockner) befinden, die gleichzeitig mit der Feuerstätte betrieben werden können. Ansonsten sind Fensterkontaktschalter oder Unterdrucksensoren erforderlich.

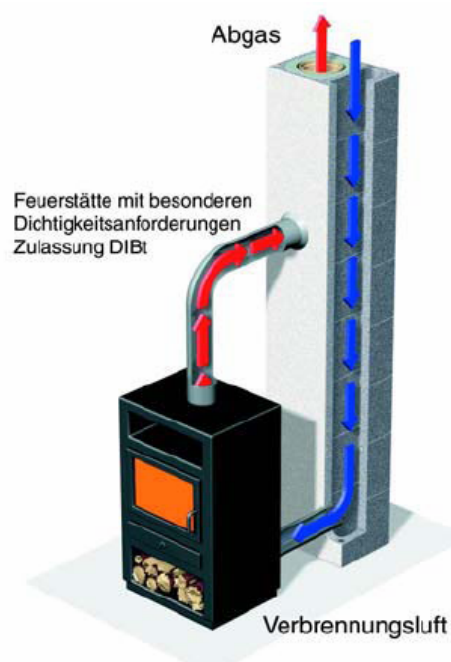
Fensterkontaktschalter



Dunstabzugshaube



Zudem empfiehlt sich bei besonders dichten Gebäuden die Aufstellung einer **raumluftunabhängigen Feuerstätte**. Wegen der Komplexität und weitergehender Anforderungen sprechen sie am besten mit Ihrem zuständigen Bez.-Schornsteinfegermeister.



Rauchrohre zu Schornsteinen müssen ausreichend und dauerhaft **befestigt** sein und sofern sie durch unbeheizte Räume geführt werden, zusätzlich gegen Wärmeverlust geschützt werden.

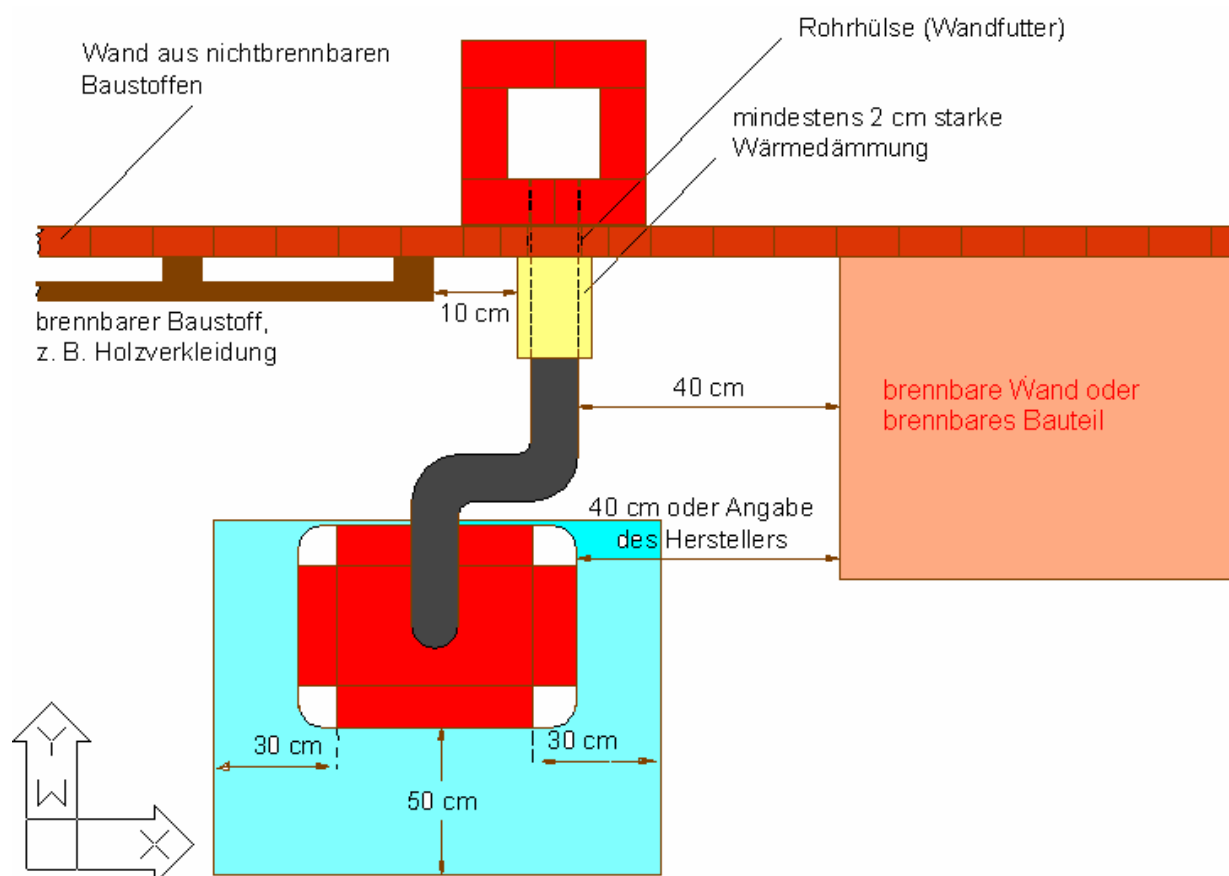
Rauchrohre müssen zu Bauteilen aus brennbaren Baustoffen einen **Abstand** von mindestens 40 cm einhalten. Es genügt ein Abstand von mindestens 10 cm, wenn die Verbindungsstücke mindestens 2 cm dick mit nicht brennbaren Dämmstoffen ummantelt sind.

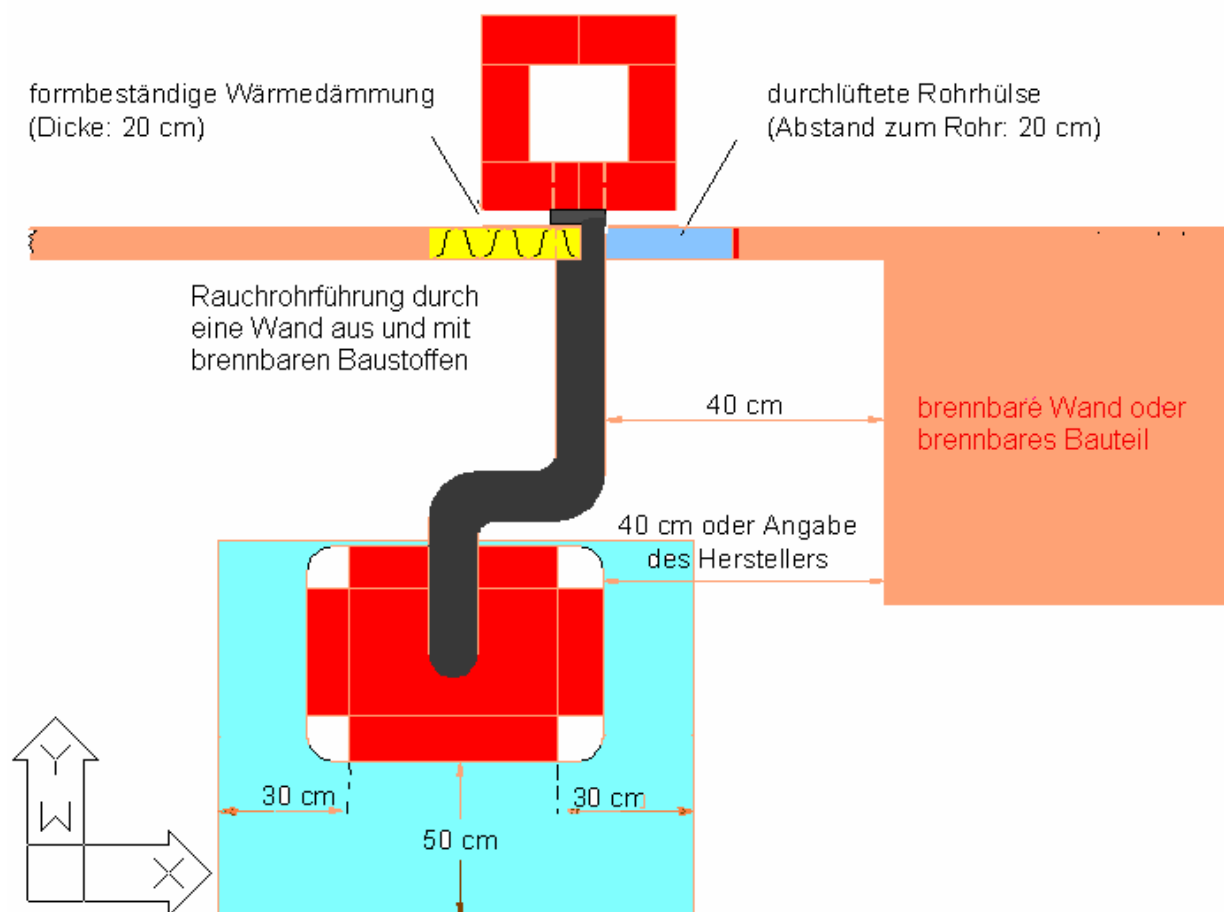
Rauchrohre müssen, soweit sie durch Bauteile aus brennbaren Baustoffen führen,

1. in einem Abstand von mindestens 20 cm mit einem Schutzrohr aus nicht brennbaren Baustoffen versehen oder
2. in einem Umkreis von mindestens 20 cm mit nicht brennbaren Baustoffen mit geringer Wärmeleitfähigkeit ummantelt sein.

Verbindungsstücke dürfen nicht in Decken, Wänden oder unzugänglichen Hohlräumen angeordnet oder in andere Geschosse geführt werden.

Abstand von Rauchrohren zu brennbaren Baustoffen

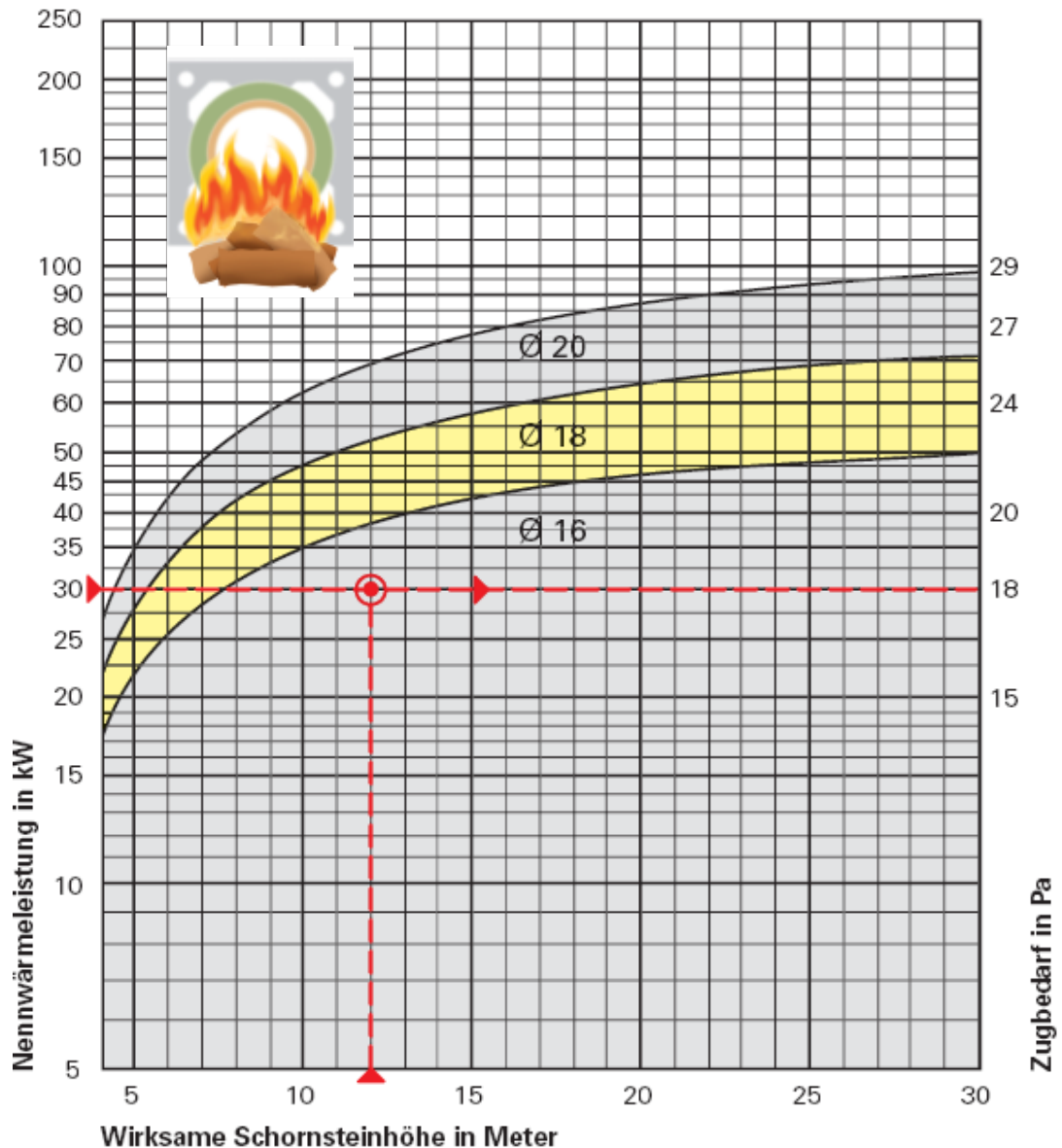




Bevor eine Feuerstätte an einen **Schornstein** angeschlossen werden kann, ist zunächst die Eignung des Schornsteins nachzuprüfen. Es dürfen keine baulichen Mängel vorliegen und der Schornstein muss ordnungsgemäß über Dach geführt sein. Besonders in Mehrfamilienhäusern bzw. in Miethäusern ist deshalb vor der Belegung zu überprüfen ob der Schornstein vollständig ausgeführt oder nicht zweckentfremdet wurde. Eine Rücksprache mit der Eigentümergemeinschaft bzw. dem Hausbesitzer ist ratsam.

Der erforderliche Schornsteinquerschnitt ist im Wesentlichen abhängig von der Feuerstätte (Leistung - Zugbedarf), vom Brennstoff und von der Höhe ab der Rauchrohreführung bis zur Schornsteinmündung. Der Schornsteinbaustoff und der Teillastbetrieb der Feuerstätte sind ebenfalls zu bewerten.

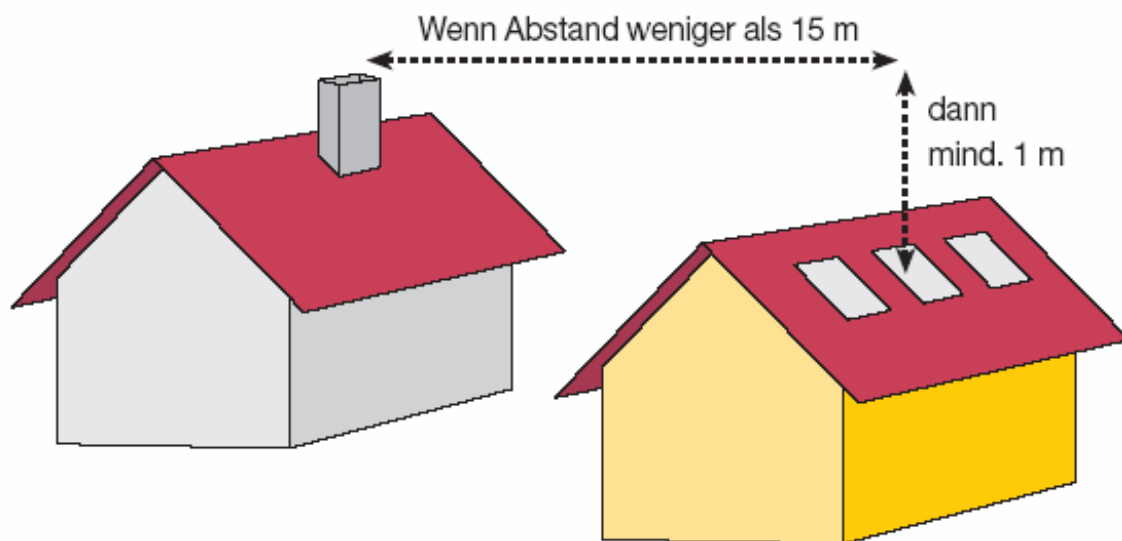
Querschnittsdiagramm für Feuerstätten mit festen Brennstoffen
mit Zugbedarf Abgastemperatur am Stutzen der Feuerstätte $\geq 240\text{ °C}$
berechnet nach DIN EN 13384-1



An Schornsteine werden vielfältige Anforderungen gestellt. So können beispielsweise bei einem Rußbrand, (kann durch Selbstentzündung entstehen) im Innern des Schornsteins Temperaturen von über 1000 °C auftreten. Deshalb ist bei einem einfach gemauerten Schornstein ein Brandschutzabstand zu brennbaren Bauteilen von mind. 5 cm erforderlich. Bei mehrschaligen Schornsteinen kann der Abstand zu Holzbalken auf 2 cm verringert werden. Fußbodenleisten und Dachlatten dürfen direkt an verputzte Schornsteine herangeführt werden.

Um sich selbst und Ihren Nachbarn vor **Abgasen** und ggf. auch Qualm, besonders in der Anheizphase zu schützen, müssen Kamine im Umkreis von 15 m (gilt nur in Bayern - hat sich aber bewährt), Fenster, Türen und Lüftungsanlagen um mindestens 1 m überragen. Bei einer Leistung der Feuerstätte über 50 kW erhöht sich dieser Wert in gestaffelter Form. Dieser Umstand ist besonders bei einer nachträglichen Errichtung eines Kamines an der Außenwand zu berücksichtigen, da die Abstände zu benachbarten Grundstücken geringer sind, als wenn der Schornstein zentral im Gebäude errichtet wurde.

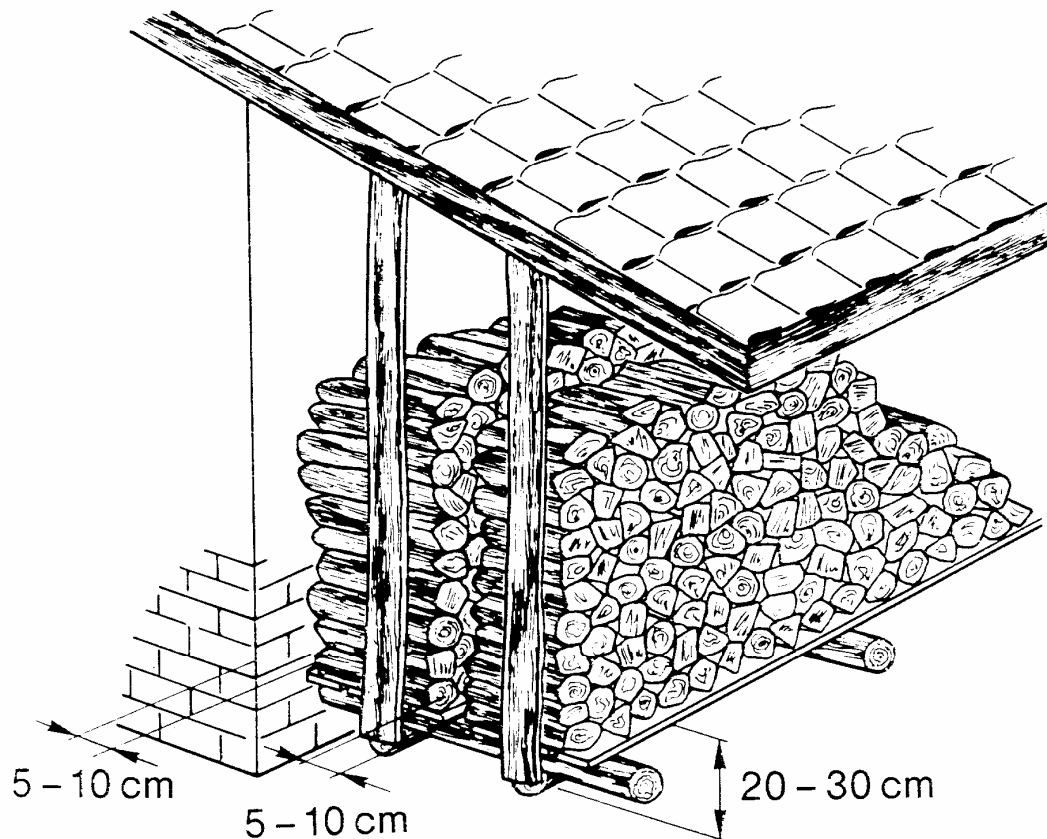
Dachfenster im Umkreis von 15 m wird um 1 m überragt.



Anm.: Diese Regelung ist nur in der Bayerischen Feuerungsverordnung (FeuV) enthalten.

Falls Sie eine Feuerstätte für feste Brennstoffe errichten wollen, benötigen Sie auch eine **Lagermöglichkeit** für den Brennstoff. Holz sollte sofern es im Sommer im Freien gelagert wird, südseitig, luftig und gegen Regen geschützt, gelagert werden. Für die Lagerung einer Brennstoffmenge, die 1000 l Heizöl oder 1000 m³ Erdgas ersetzen soll, benötigen sie etwa 6 m³ Schüttraum. Planen Sie Ihr Brennstofflager im Gebäude so ein, dass sie möglichst kurze Wege bei der Befüllung und später bei der Bereitstellung des Holzvorrates haben. Bis 15.000 kg (sind etwa 30 Ster Holz = Raummeter) bestehen keine Anforderungen an den Brennstofflager-raum. In offenen Dachräumen (nicht ausgebaut) dürfen jedoch keine Brennstoffe gelagert werden.

Holzlager im Freien zum Trocknen des Brennstoffes



Metallische Behälter, in denen **Brennstoffrückstände** (Asche) aufbewahrt werden, müssen dicht verschlossen sein (Deckel). In Behältern aus brennbaren Stoffen dürfen nur kalte Brennstoffrückstände aufbewahrt werden. Auf diesen Behältern muss deutlich lesbar darauf hingewiesen werden, dass heiße Brennstoffrückstände nicht eingefüllt werden dürfen.

Im Freien müssen Behälter, die aus brennbaren Stoffen bestehen z.B. Mülltonnen aus Kunststoff, mindesten 2 m, andere Behälter mindestens 1 m von anderen brennbaren Stoffen entfernt aufgestellt werden. In Gebäuden dürfen die Behälter nur in Räumen mit mindestens feuerbeständigen Wänden und Decken aufgestellt werden (Verordnung zur Verhütung von Bränden VVB).

Feuerfestes Gefäß mit Deckel



Feuerstätten sind nach Bedarf bzw. nach Herstellerangabe zu **reinigen**. Bitte Bedenken Sie hierbei eine mögliche Staubentwicklung beim Reinigen der Feuerstätte und des Rauchrohres. Platzieren Sie die Feuerstätte nach Möglichkeit so, dass eine gewisse Wartungsfreundlichkeit gegeben ist und sorgen Sie für ausreichende Reinigungsmöglichkeiten auch im Rauchrohr.

Schornsteine müssen je nach Benutzungshäufigkeit bis zu 4-mal im Jahr gereinigt werden. Am besten eignet sich eine Reinigung von der Mündung oder vom Speicher aus. Aus pragmatischen Gründen sollten keine Reinigungsöffnungen in Wohn- oder Schlafräumen vorhanden sein. Bei der Schornsteinreinigung über Dach ist auf einen sicheren Zugang mit einer Standfläche beim Schornstein zu achten.